

МИНИСТЕРСТВО ВНУТРЕННИХ ДЕЛ РОССИЙСКОЙ ФЕДЕРАЦИИ

ГОСУДАРСТВЕННАЯ ПРОТИВОПОЖАРНАЯ СЛУЖБА

НОРМЫ ПОЖАРНОЙ БЕЗОПАСНОСТИ

**Карабин пожарный. Общие технические требования.
Методы испытаний**

**FIRE SNAP HOOK.
GENERAL TECHNICAL REQUIREMENTS. METHODS OF TEST**

НПБ 168-97

Дата введения 01.02.98

Разработаны Всероссийским научно-исследовательским институтом противопожарной обороны (ВНИИПО) МВД России (Н.П. Копылов, С.Г. Цариченко, М.А. Мотин, В.И. Логинов, П.А. Катрасов, В.Н. Леванов).

Внесены отделом 2.6 ВНИИПО МВД России.

Подготовлены к утверждению отделом пожарной техники и вооружения Главного управления Государственной противопожарной службы (ГУГПС) МВД России (Д.П. Игнатьев).

Утверждены и введены в действие приказом ГУГПС МВД России от 9 января 1998 г. № 4.

Внесены Изменения № 1, 2, утвержденные приказом ГУГПС МВД России от 5 октября 1999 г. № 72, от 25 декабря 1999 г. № 101

1. ОБЛАСТЬ ПРИМЕНЕНИЯ

Настоящие нормы определяют общие технические требования, методы испытаний, правила и порядок оценки качества карабинов пожарных (далее - карабинов).

Настоящие нормы распространяются на выпускаемые отечественные, вновь разрабатываемые и приобретенные за рубежом карабины, предназначенные для оснащения подразделений пожарной охраны.

Настоящие нормы могут применяться при сертификационных испытаниях в Системе сертификации в области пожарной безопасности.

Продукция, изготавливаемая отечественными предприятиями, допускается к проведению сертификационных испытаний в области пожарной безопасности, если она в установленном порядке прошла все стадии и этапы разработки, предусмотренные ГОСТ 15.001, ГОСТ 2.103, все виды испытаний (включая межведомственные приемочные), имеет полный комплект конструкторской документации на серийное производство, согласованной с Государственным заказчиком пожарно-технической продукции.

Продукция, импортируемая Российским потребителям, допускается к проведению сертификационных испытаний в области пожарной безопасности, если она сопровождается эксплуатационной документацией, удовлетворяющей требованиям Государственного заказчика.

Экспертиза конструкторской документации обязательна при организации и проведении сертификационных испытаний в области пожарной безопасности

(Измененная редакция, Изм. №2)

2. НОРМАТИВНЫЕ ССЫЛКИ

- ГОСТ 2.103-88 ЕСКД. Стадии разработки.
- ГОСТ 2.601-68 ЕСКД. Эксплуатационные документы.
- ГОСТ 8.002-86 ГСИ. Государственный надзор и ведомственный контроль за средствами измерений. Основные положения.
- ГОСТ 9.301-86 ЕСЗКС. Покрытия металлические неорганические. Общие требования.
- ГОСТ 9.905-82 ЕСЗКС. Методы коррозионных испытаний. Общие требования.
- ГОСТ 15.001-88 Система разработки и постановки продукции на производство. Продукция производственно-технического назначения.
- ГОСТ 27.002-89 Надежность в технике. Основные понятия. Термины и определения.
- ГОСТ 27.410-87 Надежность в технике. Методы контроля показателей надежности и планы контрольных испытаний на надежность.
- ГОСТ 2874-82 Вода питьевая. Гигиенические требования и контроль за качеством.
- ГОСТ 4233-77 Реактивы. Натрий хлористый. Технические условия.
- ГОСТ 15150-69 Машины, приборы и другие технические изделия. Исполнения для различных климатических районов. Категории, условия эксплуатации, хранения и транспортирования в части воздействия климатических факторов внешней среды.
- ГОСТ 18321-73 Качество продукции. Статистические методы управления. Правила отбора единиц продукции в выборку.
- ГОСТ 24555-81 Система государственных испытаний продукции. Порядок аттестации испытательного оборудования. Основные положения.
- ГОСТ 24967-81 Калибры пазовые для размеров до 3 мм. Конструкция и размеры.
- ГОСТ 26828-86Е Изделия машиностроения и приборостроения. Маркировка.
- Приказ МВД России от 25.05.96 г. № 285. Правила по охране труда в подразделениях ГПС МВД России.
- Наставление по пожарно-строевой подготовке. - Ярославль, 1974.
- Указание ГУГПС МВД России от 30.12.94 г. № 20/3.1/2188. Нормативы по пожарно-строевой подготовке.
- ТУ 38-00-05807999-20-93 Пенообразователь ПО-ЗНП. Технические условия.
- ТУ 0258-147-05744685-96 Пенообразователь ПО-6ТС. Технические условия.

3. ОПРЕДЕЛЕНИЯ

- В настоящих нормах применяют следующие термины с соответствующими определениями.
- Карабин пожарный** - карабин (рис. 1), входящий в состав снаряжения пожарного и предназначенный для страховки пожарного при работе на высоте, а также для спасания и самоспасания с высотных уровней.
- Крюк** - силовая скоба карабина, воспринимающая рабочие нагрузки.
- Затвор** - механизм, предназначенный для замыкания крюка.
- Шарнирное соединение** - узел крепления затвора к крюку карабина.
- Замковое соединение** - узел соединения крюка и откидной части затвора.
- Замыкатель** - подвижная муфта, закрепленная на откидной части затвора, предназначенная для запирания замкового соединения.
- Замкнутый карабин** - карабин с закрытым затвором и замыкателем.
- Главная ось** - линия, вдоль которой действует рабочая нагрузка на карабин.
- Малая ось** - линия в плоскости карабина, проходящая через середину затвора перпендикулярно ему.
- Статическая нагрузка** - нагрузка, воздействие которой не вызывает ускорений деформируемых масс и сил инерции.
- Погрешность измерения** - разность между измеренным и истинным или заданным значением параметра.
- Назначенный ресурс** - суммарная наработка, при достижении которой эксплуатация объекта должна быть прекращена независимо от его технического состояния (по ГОСТ 27.002).
- Работоспособность (работоспособное состояние)** - состояние объекта, при котором значения всех параметров, характеризующих способность выполнять заданные функции, соответствует требованиям нормативно технической и конструкторской документации (по ГОСТ 27.002).
- Отказ** - событие, заключающееся в нарушении работоспособного состояния объекта (по ГОСТ 27.002).
- Критерий отказа** - признак или совокупность признаков нарушения работоспособного состояния объекта, установленные в нормативно-технической и конструкторской документации

(по ГОСТ 27.002).

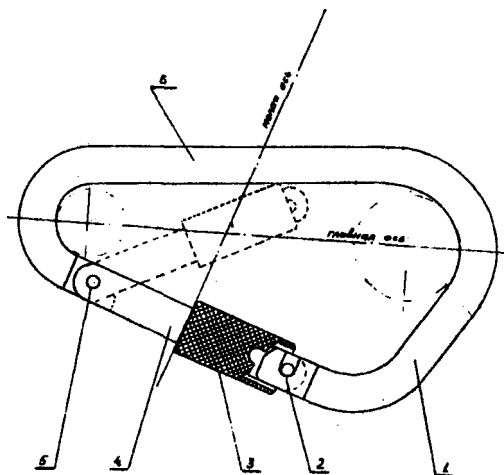


Рис. 1. Схема карабина пожарного:
1 - крюк; 2 - замковое соединение; 3 - замыкатель; 4 - затвор;
5 - шарнирное соединение; 6 - рабочий участок

4. ОБЩИЕ ПОЛОЖЕНИЯ

4.1. Карабин должен изготавливаться в соответствии с требованиями настоящих норм по конструкторской документации, согласованной с Главным управлением Государственной противопожарной службы (далее - ГУГПС) МВД России, пройти все стадии и этапы разработки, предусмотренные ГОСТ 2.103, ГОСТ 15.001, и все виды испытаний (включая межведомственные приемочные).

4.1.1. Конструкторская документация на отечественную продукцию должна быть оформлена в соответствии с требованиями ЕСКД и откорректирована по результатам испытаний установочной серии с присвоением в установленном порядке литеры "А".

Эксплуатационная документация на продукцию, импортируемую Российским потребителем, должна быть оформлена на русском языке по ГОСТ 2.601 и одобрена Государственным заказчиком пожарно-технической продукции.

(Измененная редакция, Изм. № 2)

4.2. Предприятия, изготавливающие карабин пожарный, должны иметь лицензию на его производство, выданную ГУГПС МВД России.

4.3. Карабин должен изготавливаться в климатическом исполнении УХЛ для категории размещения 1 по ГОСТ 15150.

5. ОБЩИЕ ТЕХНИЧЕСКИЕ ТРЕБОВАНИЯ

5.1. Требования к конструкции

5.1.1. Поверхность карабина не должна иметь дефектов, ухудшающих эксплуатационные свойства и внешний вид изделия.

5.1.2. Конструкция карабина должна обеспечивать возможность его замыкания и последующего раскрытия на элементах конструкций круглого сечения диаметром до 32 мм.

5.1.3. Конструкция карабина, закрепленного на поясе пожарного, должна обеспечивать возможность навивки на него пожарной спасательной веревки и спуска человека с высоты.

5.1.4. Конструкция затвора карабина должна обеспечивать его автоматическое закрытие.

5.1.5. Конструкция замыкателя не должна допускать самопроизвольного раскрытия затвора при эксплуатации карабина.

5.1.6. Рабочий участок крюка карабина должен быть прямолинейным.

5.1.7. Крюк карабина должен иметь по всей длине постоянное круглое сечение диаметром не менее 12 мм.

5.1.8. Масса карабина должна быть не более 0,35 кг.

5.1.9. Величина усилия раскрытия затвора карабина должна быть не более 30 Н.

5.2. Требования стойкости к внешним воздействиям

5.2.1. Карабин с замкнутым затвором должен оставаться работоспособным после воздействия вдоль его главной оси статической нагрузки не менее 3500 Н.

5.2.2. Карабин с замкнутым затвором должен выдерживать по главной оси статическую нагрузку не менее 14700 Н в течение не менее 180 с.

5.2.3. Карабин с раскрытым затвором должен выдерживать по главной оси статическую нагрузку не менее 8800 Н в течение не менее 180 с.

5.2.4. Карабин с замкнутым затвором должен выдерживать по малой оси статическую нагрузку не менее 5900 Н в течение не менее 180 с.

5.2.5. Карабин с замкнутым затвором должен выдерживать по главной оси энергию падающего груза не менее 1962 Дж.

5.2.6. Карабин должен сохранять свои прочностные свойства (удовлетворять требованиям 5.2.1, 5.2.2) после воздействия на него температуры 300° С в течение не менее 300 с.

5.2.7. Механизмы затвора и замыкателя карабина должны сохранять работоспособность после воздействия на них открытого пламени в течение не менее 30 с.

5.3. Требования к надежности

5.3.1. Вероятность безотказной работы затвора карабина должна быть не менее 0,990.

5.3.2. Назначенный ресурс механизмов затвора и замыкателя карабина должен составлять не менее 3400 расчетных циклов применения.

5.3.3. Карабин должен сохранять работоспособность после 100 циклов его использования при проведении операции самоспасания пожарного с высоты.

5.4. Требования к материалам

5.4.1. Все материалы, используемые для изготовления карабина, должны соответствовать требованиям стандартов и иметь сертификаты соответствия.

5.4.2. Внешний вид и цвет защитного антикоррозионного покрытия карабина должны соответствовать требованиям ГОСТ 9.301.

5.4.3. Карабин должен сохранять работоспособность после воздействия на него воды, жидких агрессивных сред и поверхностно-активных веществ (далее - ПАВ).

5.5. Требования к маркировке

5.5.1. На крюк карабина должна быть нанесена маркировка в соответствии с требованиями ГОСТ 26828.

5.5.2. Маркировка должна содержать:

- наименование или товарный знак предприятия-изготовителя;
- порядковый номер партии по системе нумерации предприятия-изготовителя;
- месяц и год изготовления.

5.5.3. Сведения о продукции, отражаемые на изделии и поясняющие порядок его применения, правила безопасности и назначение функциональных деталей, должны быть исполнены на русском языке.

(Измененная редакция, Изм. №2)

5.6. Требования к комплектности

В комплект поставки должны входить:

- карабин;
- паспорт в соответствии с ГОСТ 2.601.

6. НОМЕНКЛАТУРА ПОКАЗАТЕЛЕЙ

Технические показатели карабина и методы его испытаний приведены в табл. 1.

Вид испытания	Пункты настоящих норм	
	техническое требование	метод испытаний
Проверка внешнего вида, маркировки и комплектности	5.1.1, 5.1.6, 5.4.1, 5.4.2, 5.5, 5.6	7.2
Проверка линейных размеров	5.1.2, 5.1.7	7.3
Проверка массы	5.1.8	7.4
Проверка величины усилия раскрытия затвора	5.1.4, 5.1.9	7.5
Проверка работоспособности	5.2.1	7.6
Проверка прочности по главной оси с замкнутым затвором	5.2.2	7.7
Проверка прочности по главной оси с раскрытым затвором	5.2.3	7.8
Проверка прочности по малой оси	5.2.4	7.9
Проверка динамической прочности	5.2.5	7.10
Проверка прочности после воздействия температуры 300 °С	5.2.6	7.11
Проверка вероятности безотказной работы	5.3.1	7.12
Проверка назначенного ресурса	5.3.2	7.13
Проверка эксплуатационных характеристик	5.1.3, 5.1.5, 5.3.3	7.14
Проверка работоспособности затвора после воздействия открытого пламени	5.2.7	7.15
Проверка стойкости к воздействию воды, жидких агрессивных сред и ПАВ	5.4.3	7.16
Проверка динамической прочности при температуре минус 60 °С	4.3	7.17
Проверка работоспособности затвора при температуре минус 60 °С	4.3	7.18

7. МЕТОДЫ ИСПЫТАНИЙ

7.1. Общие положения

7.1.1. Выбор образцов производят методом случайного отбора по ГОСТ 18321 на предприятии-изготовителе из партии карабинов, равной их месячному выпуску (но не менее 200 шт.), в количестве 30 образцов.

7.1.2. Испытательное оборудование, стенды и устройства, применяемые при испытаниях, должны иметь паспорт и быть аттестованы в соответствии с ГОСТ 24555. Указанные в паспортах технические характеристики должны обеспечивать режимы, установленные настоящими нормами.

Средства измерений, применяемые при испытаниях, должны быть проверены в соответствии с ГОСТ 8.002 и иметь действующие поверительные клейма или свидетельства о поверке.

7.1.3. Все испытания, за исключением указанных в 7.14, 7.17 и 7.18, должны проводиться при нормальных климатических условиях по ГОСТ 15150.

7.2. Проверка внешнего вида, маркировки и комплектности по 5.1.1, 5.1.6, 5.4.1, 5.4.2, 5.5, 5.6

Проверке подвергают все образцы изделия, выбранные по 7.1.1.

Проверку производят внешним осмотром и сличением с конструкторской документацией и ГОСТ 9.301.

Изделие считают выдержавшим проверку, если:

- качество материалов, из которых изготовлена партия карабинов, подтверждено сертификатом соответствия;
- отсутствовали заусенцы и гофры на поверхности карабина;
- внешний вид и цвет покрытия соответствовал требованиям ГОСТ 9.301;
- рабочий участок крюка каждого карабина соответствовал требованию 5.1.6;
- маркировка каждого карабина соответствовала требованиям 5.5;
- комплектность каждого карабина соответствовала требованию 5.6.

7.3. Проверка линейных размеров по 5.1.2, 5.1.7

Проверке подвергают не менее трех образцов изделия, прошедших проверку по 7.2.

Диаметр сечения крюка карабина измеряют в трех точках, произвольно выбранных по длине крюка.

Погрешность измерения диаметра не должна превышать $\pm 0,1$ мм.

Контролируют величину раскрытия затвора при помощи шаблона круглого сечения диаметром $32 \text{ мм}_{-0,1 \text{ мм}}^0$.

Изделие считают выдержавшим проверку, если:

- величина диаметра сечения крюка каждого карабина составила не менее 12 мм;
- шаблон прошел через раскрытый затвор каждого карабина;
- каждый карабин удалось замкнуть и разомкнуть на шаблоне.

7.4. Проверка массы по 5.1.8

Проверке подвергают не менее трех образцов изделия, прошедших проверку по 7.2.

Карабин взвешивают с погрешностью измерения не более $\pm 0,01$ кг.

Изделие считают выдержавшим проверку, если масса каждого карабина не превысила 0,35 кг.

7.5. Проверка величины усилия раскрытия затвора по 5.1.4, 5.1.9

Проверке подвергают не менее трех образцов изделия, прошедших проверку по 7.2.

Карабин устанавливают затвором вверх так, чтобы затвор с открытым замыкателем располагался горизонтально, а точка приложения определяемого усилия находилась посередине длины затвора с отклонением, не превышающим ± 2 мм.

Проверку проводят путем трехкратного раскрытия до упора и закрытия затвора с измерением прикладываемого в процессе испытания усилия.

Погрешность измерения усилия не должна превышать ± 1 Н.

Вычисляют среднее арифметическое значение усилия раскрытия затвора карабина, которое принимают как результат испытания.

Изделие считают выдержавшим проверку, если не произошло ни одного отказа каждого карабина. Критериями отказа при данном испытании являются:

- превышение среднего арифметического величины усилия раскрытия затвора 30 Н;
- неполное автоматическое закрытие затвора после снятия нагрузки.

7.6. Проверка работоспособности после воздействия вдоль главной оси статической нагрузки по 5.2.1

Испытанию подвергают три образца изделия, прошедшие проверку по 7.2.

Измеряют величины зазоров в шарнирном и замковом соединениях каждого образца при помощи калибров (щупов) по ГОСТ 24967 не ниже второго класса точности.

Оснастка для приложения к карабину испытательной нагрузки должна состоять из двух металлических скоб круглого сечения. Диаметр сечения одной скобы должен равняться $32 \text{ мм}_{-0,1 \text{ мм}}^0$, другой - $10 \text{ мм} \pm 1 \text{ мм}$.

Проводят нагружение карабина с замкнутым затвором вдоль его главной оси (рис. 2) статической нагрузкой величиной 3500 Н и выдерживают в течение 180 с.

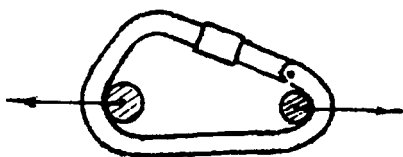


Рис. 2. Схема погружения карабина вдоль главной оси

Погрешность измерения нагрузки не должна превышать ± 50 Н.

Погрешность измерения времени должна быть не более ± 5 с.

После снятия нагрузки производят внешний осмотр, вновь контролируют зазоры шарнирного и замкового соединений и проводят проверку усилия раскрытия затвора по методу 7.5.

Изделие считают выдержавшим проверку, если не произошло ни одного отказа каждого образца. Критериями отказа при данном испытании являются:

- наличие трещин и отслоений защитного покрытия;
- заклинивание или поломка замыкателя;

- изменение величин зазоров шарнирного и (или) замкового соединений;
- наличие отказов по 7.5.

7.7. Проверка прочности по главной оси с замкнутым затвором по 5.2.2

Испытанию подвергают три образца изделия, прошедшие проверку по 7.2.

Проводят нагружение карабина с замкнутым затвором вдоль его главной оси (с использованием оснастки по 7.6) статической нагрузкой величиной 14700 Н и выдерживают в течение 180 с.

Погрешность измерения нагрузки не должна превышать ± 200 Н.

Погрешность измерения времени должна быть не более ± 5 с.

Изделие считают выдержавшим проверку, если в процессе испытания каждый карабин удержал нагрузку в течение заданного времени.

7.8. Проверка прочности по главной оси при раскрытом затворе по 5.2.3

Испытанию подвергают три образца изделия, прошедшие проверку по 7.2.

Проводят нагружение карабина с раскрытым затвором вдоль его главной оси (с использованием оснастки по 7.6) статической нагрузкой величиной 8800 Н и выдерживают в течение 180 с.

Погрешность измерения нагрузки не должна превышать ± 100 Н.

Погрешность измерения времени должна быть не более ± 5 с.

Изделие считают выдержавшим проверку, если в процессе испытания каждый карабин удержал нагрузку в течение заданного времени.

7.9. Проверка прочности по малой оси по 5.2.4

Испытанию подвергают три образца изделия, прошедшие проверку по 7.2.

Проводят нагружение карабина с замкнутым затвором вдоль его малой оси (рис. 3) статической нагрузкой величиной 5900 Н и выдерживают в течение 180 с.

Погрешность измерения нагрузки не должна превышать ± 100 Н.

Погрешность измерения времени должна быть не более ± 5 с.

Изделие считают выдержавшим проверку, если в процессе испытания каждый карабин удержал нагрузку в течение заданного времени.

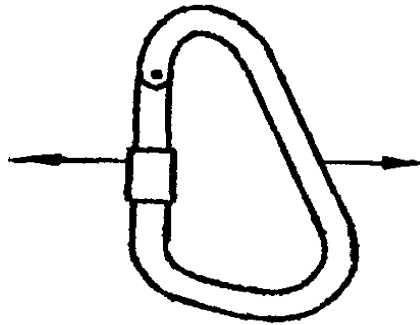


Рис. 3. Схема погружения карабина вдоль малой оси

7.10. Проверка динамической прочности по 5.2.5

Испытанию подвергают три образца изделия, прошедшие проверку по 7.2.

Схему испытаний (рис. 4) собирают с соблюдением следующих требований:

- 1) испытываемый карабин (с оснасткой по 7.6) и контрольный груз должны быть соединены капроновым фалом длиной от 1000 до 2000 мм;
- 2) карабин и контрольный груз должны находиться на одном уровне;
- 3) масса контрольного груза и длина фала должны обеспечивать, при падении груза, воздействие на испытываемый карабин энергии (1962 ± 10) Дж.

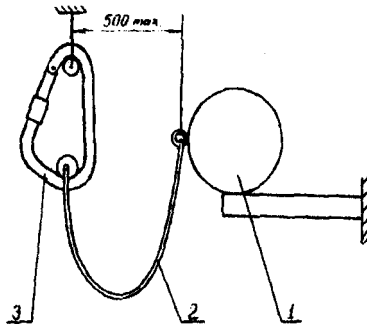


Рис. 4. Схема динамических испытаний карабина:
1 - контрольный груз; 2 - фал; 3 - карабин

Производят сброс контрольного груза.

Изделие считают выдержавшим проверку, если каждый карабин удержал сброшенный груз.

7.11. Проверка прочности после выдержки при температуре 300 °С по 5.2.6

Испытанию подвергают один образец изделия, прошедший проверку по 7.2.

Перед испытанием карабин обезжиривают этиловым спиртом и высушивают фильтровальной бумагой.

Образец выдерживают в камере тепла при температуре 300 °С ±10 °С в течение не менее 300 с, после чего производят внешний осмотр по 7.2 и проводят испытания по методам 7.6 и 7.7.

Погрешность измерения времени должна быть не более ±5 с.

Изделие считают выдержавшим проверку, если:

- внешний вид защитного покрытия не изменился, не было его отслоения и трещин;
- отсутствовали отказы после испытания по 7.6;
- в процессе испытания по 7.7 карабин удержал нагрузку в течение заданного времени.

7.12. Проверка вероятности безотказной работы затвора по 5.3.1

Испытанию подвергают пять образцов изделия, прошедших проверку по 7.2.

Карабин устанавливают затвором вверх так, чтобы затвор с открытым замыкателем располагался горизонтально.

Испытание проводят в соответствии с ГОСТ 27.410 одноступенчатым методом в течение одного расчетного цикла применения для:

$$N = 5; P_{\alpha} = 0,999; P_{\beta} = 0,990; \alpha = \beta = 0,1; n = 229; C_{\alpha} = 0,$$

где N - объем выборки (количество испытываемых образцов); P_{α} - приемочный уровень вероятности безотказной работы; P_{β} - браковочный уровень вероятности безотказной работы; α - риск изготовителя; β - риск потребителя; n - суммарное количество независимых наблюдений; C_{α} - приемочное число отказов.

За один расчетный цикл применения принимают последовательное выполнение следующих операций:

- отпирание замыкателя;
- раскрытие затвора до упора;
- закрытие затвора;
- запираание замыкателя.

Продолжительность испытаний должна составлять не менее 45 циклов для каждого образца изделия.

После выполнения заданной наработки на каждом образце проводят проверку величины усилия раскрытия затвора по методу 7.5.

Вероятность безотказной работы изделия равна 0,990, если в процессе испытания не произошло ни одного отказа в работе каждого карабина.

Критериями отказа при данном испытании являются:

- несрабатывание замыкателя;
- несрабатывание затвора;
- наличие отказов по 7.5.

7.13. Проверка назначенного ресурса механизмов затвора и замыкателя по 5.3.2

Испытанию подвергают один образец изделия, прошедший проверку по 7.2.

Карабин закрепляют затвором вверх так, чтобы он располагался горизонтально, и проводят испытание по методу 7.12.

Продолжительность испытания должна составлять 3400 расчетных циклов применения.

Изделие считают выдержавшим проверку, если в процессе испытания не произошло ни одного отказа по 7.12.

7.14. Проверка эксплуатационных характеристик по 5.1.3, 5.1.5, 5.3.3

Испытанию подвергают один образец изделия, прошедший испытание по 7.6.

Проверку осуществляют не менее трех испытателей.

Каждый испытатель в боевой одежде со снаряжением, в комплект которого входит испытываемый образец карабина, должен выполнить операцию самоспасания с высоты не менее 13 м в соответствии с требованиями Наставления по пожарно-строевой подготовке.

Суммарное количество спусков испытателей должно быть не менее 100.

После испытания производят внешний осмотр карабина и проводят испытание по 7.12 в течение трех расчетных циклов применения.

Изделие считают выдержавшим проверку, если:

- конструкция карабина позволяла испытателям без затруднений навивать на него спасательную веревку, осуществлять спуск с высоты и регулировать скорость спуска;
- не произошло ни одного самопроизвольного раскрытия затвора;
- не произошло истирания защитного покрытия до основного металла;
- не произошло ни одного отказа по 7.12.

7.15. Проверка работоспособности механизмов затвора и замыкателя после воздействия открытого пламени по 5.2.7

Испытанию подвергают один образец изделия, прошедший проверку по 7.2.

Перед испытанием карабин обезжиривают этиловым спиртом и высушивают фильтровальной бумагой.

В качестве источника пламени используют газовую горелку типа горелки Бунзена с диаметром выходного отверстия 10,0 мм \pm 0,2 мм. В качестве топлива используют газ, содержащий не менее 95 % пропана.

Горелку регулируют и устанавливают так, чтобы пламя имело центральное ядро в виде голубого конуса высотой 15 мм \pm 3 мм и было направлено под углом $45^\circ \pm 10^\circ$ к вертикали.

В верхнюю часть пламени поочередно помещают на 30 с шарнирное соединение и замыкатель замкнутого карабина, после чего производят внешний осмотр по 7.2 и проводят испытание по 7.12 в течение трех расчетных циклов применения.

Погрешность измерения времени должна быть не более ± 1 с.

Изделие считают выдержавшим испытание, если:

- внешний вид защитного покрытия не изменился, не было отслоений и трещин;
- отсутствовали отказы по 7.12.

7.16. Проверка стойкости к воздействию воды, жидких агрессивных сред и ПАВ по 5.4.3

Испытанию подвергают четыре образца изделия, прошедшие проверку по 7.2.

По ГОСТ 9.905 образцы подготавливают, помещают по одному в жидкие агрессивные агенты следующих составов:

- 1) вода питьевая по ГОСТ 2874
- 2) пенообразователь по ТУ 38-00-05807999-20-93 - 3 %-й рабочий раствор;
- 3) пенообразователь по ТУ 0258-147-05744685-96 - 6 %-й рабочий раствор;
- 4) натрий хлористый по ГОСТ 4233 - 5 %-й водный раствор.

Затем по ГОСТ 9.905 проводят выдержку в течение 24 ч.

Погрешность измерения времени должна быть не более ± 5 мин.

После выдержки карабины промывают дистиллированной водой, высушивают фильтровальной бумагой, производят внешний осмотр по 7.2 и проводят испытание по 7.12 в течение трех расчетных циклов применения.

Изделие считают выдержавшим испытание, если:

- наружная поверхность каждого карабина не изменила внешнего вида и ни на одной из его деталей не возникло очагов коррозии;
- отсутствовали отказы по 7.12.

7.17. Проверка динамической прочности при температуре минус 60 °С по 4.3

Испытанию подвергают один образец изделия, прошедший проверку по 7.2.
Карабин выдерживают в камере холода при температуре минус 60 °С в течение 6 ч, после чего испытывают его по методу 7.10.
Интервал времени между выемкой карабина из камеры холода и завершением испытания по 7.10 должен быть не более 3 мин.
Максимальное отклонение температуры от заданного значения в камере холода не должно превышать ± 3 °С.
Погрешность измерения времени должна быть не более $\pm 0,5$ мин.
Изделие считают выдержавшим проверку, если отсутствовали отказы по 7.10.

7.18. Проверка работоспособности затвора при температуре минус 60 °С по 4.3

Испытанию подвергают один образец изделия, прошедший проверку по 7.2.
Карабин выдерживают в камере холода при температуре минус 60 °С в течение 6 ч, после чего испытывают его по методу 7.12 в течение трех расчетных циклов применения.
Интервал времени между выемкой карабина из камеры холода и завершением испытания по 7.12 должен быть не более 3 мин.
Максимальное отклонение температуры от заданного значения в камере холода не должно превышать ± 3 °С.
Погрешность измерения времени должна быть не более $\pm 0,5$ мин.
Изделие считают выдержавшим проверку, если отсутствовали отказы по 7.12.

8. ОБЪЕМЫ ВИДОВ ИСПЫТАНИЙ

Объем технических показателей, проверяемых при различных видах испытаний, указан в табл. 2.

Таблица 2

Вид испытаний	Номера разделов, пунктов и подпунктов настоящих норм
Сертификационные	4.3, 5.1 - 5.6
Межведомственные приемочные	4.3, 5.1 - 5.6
Периодические	4.3, 5.1 - 5.6
Квалификационные	4.3, 5.1 - 5.6
Приемосдаточные	5.1, 5.2.1, 5.4.1, 5.4.2, 5.5, 5.6
Эксплуатационные	5.1.2 - 5.1.5, 5.2.1, 5.3.3

Примечания:

- 1) объемы типовых и лабораторных испытаний, в зависимости от целей исследований, определяют разработчик и изготовитель продукции;
- 2) проверка показателей надежности (в соответствии с требованиями п. 5.3) при проведении сертификационных испытаний предусмотрена только для импортных изделий;
- 3) проверка показателей надежности (в соответствии с требованиями п. 5.3) отечественных карабинов пожарных должна осуществляться при проведении периодических испытаний один раз в три года.

(Измененная редакция, Изм. № 1)

СОДЕРЖАНИЕ

1. Область применения
2. Нормативные ссылки
3. Определения
4. Общие положения
5. Общие технические требования
 - 5.1. Требования к конструкции
 - 5.2. Требования стойкости к внешним воздействиям
 - 5.3. Требования к надежности
 - 5.4. Требования к материалам
 - 5.5. Требования к маркировке
 - 5.6. Требования к комплектности

6. Номенклатура показателей

7. Методы испытаний

- 7.1. Общие положения
- 7.2. Проверка внешнего вида, маркировки и комплектности по 5.1.1, 5.1.6, 5.4.1, 5.4.2, 5.5, 5.6
- 7.3. Проверка линейных размеров по 5.1.2, 5.1.7
- 7.4. Проверка массы по 5.1.8
- 7.5. Проверка величины усилия раскрытия затвора по 5.1.4, 5.1.9
- 7.6. Проверка работоспособности после воздействия вдоль главной оси статической нагрузки по 5.2.1
- 7.7. Проверка прочности по главной оси с замкнутым затвором по 5.2.2
- 7.8. Проверка прочности по главной оси при раскрытом затворе по 5.2.3
- 7.9. Проверка прочности по малой оси по 5.2.4
- 7.10. Проверка динамической прочности по 5.2.5
- 7.11. Проверка прочности после выдержки при температуре 300 °С по 5.2.6
- 7.12. Проверка вероятности безотказной работы затвора по 5.3.1
- 7.13. Проверка назначенного ресурса механизмов затвора и замыкателя по 5.3.2
- 7.14. Проверка эксплуатационных характеристик по 5.1.3, 5.1.5, 5.3.3
- 7.15. Проверка работоспособности механизмов затвора и замыкателя после воздействия открытого пламени по 5.2.7
- 7.16. Проверка стойкости к воздействию воды, жидких агрессивных сред и ПАВ по 5.4.3
- 7.17. Проверка динамической прочности при температуре минус 60 °С по 4.3
- 7.18. Проверка работоспособности затвора при температуре минус 60 °С по 4.3

8. Объем видов испытаний